

since 1988

AUDIO
SYSTEM

the sound

HIGH-PERFORMANCE CAR-AMPLIFIER

BEDIENUNGSANLEITUNG

C SERIES
BY AUDIO SYSTEM



CO-600.5

CE

Herzlichen Glückwunsch zum Erwerb Ihrer neuen C-SERIES Endstufe.

WICHTIG: Bevor Sie Ihren Hochleistungsverstärker installieren, lesen sie die Bedienungsanleitung sorgfältig durch und beachten Sie die Anweisungen bezüglich Anschluss und Einbau auf das Genaueste.

ACHTUNG: Beachten Sie die Vorschriften und Hinweise Ihres Automobilherstellers.

Wichtig: Ihr Kaufbeleg dient als Garantienachweis für etwaige Reparaturen oder Austausch. Bewahren Sie Ihren Kaufbeleg, Bedienungsanleitung und Originalverpackung auf.

Achtung: Der Gebrauch von Musikanlagen kann das Hören von wichtigen Verkehrsgeräuschen behindern und dadurch während der Fahrt Gefahren auslösen.

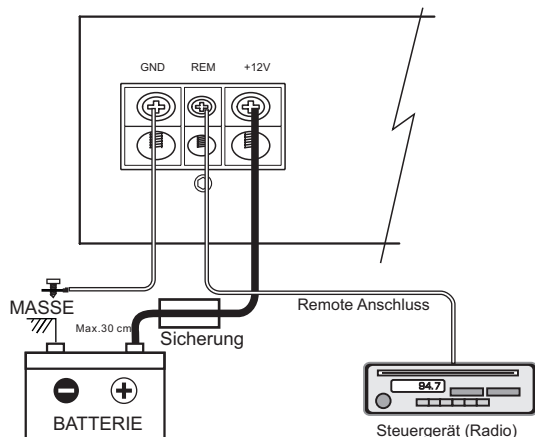
AUDIO SYSTEM GERMANY übernimmt keine Verantwortung für Gehörschäden, körperliche Schäden oder Sachschäden, die aus dem Gebrauch oder Missbrauch seiner Produkte entstehen. Wir empfehlen Ihnen, die Installation von einer Fachwerkstatt (Einbauspezialist) vornehmen zu lassen, da ein fachgerechter Einbau und Anschluss die Voraussetzung für ein klanglich perfektes Ergebnis ist.

CO-600.5

- 5-Kanal Hochleistungsverstärker im Class-AB Betrieb
- MOS-FET PWM Netzteil
- 6-Kanal-Eingang
- Input-Mode 2 oder 4 oder 5 Kanal
- Laststabil bis 2 Ohm stereo pro Kanal und 4 Ohm im gebrückten Modus (Kanal 1+2+3+4)
- Laststabil von 4 Ohm bis 2 Ohm mono (Kanal 5)
- Variabler schaltbarer Tief-/Hochpassfilter von 50 bis 4000 Hz (Kanal 1+2)
- Variabler schaltbarer Tief-/Hoch-/Bandpassfilter von 30 bis 1500 Hz (Kanal 3+4)
- Variabler schaltbarer Tiefpassfilter von 30 bis 200 Hz (Kanal 5)
- 3-Wege Vollaktiv-Betrieb möglich
- Extrem weitreichende Eingangsempfindlichkeit von 0,2 bis 8 V
- Effizientes Sicherheitssystem (MWPC) gegen Überhitzung, Überspannung, Kurzschluss und vor Gleichspannung am Lautsprecherausgang
- Betriebsspannung von 10 bis 16 V
- Kabelfernbedienung **RTC** inklusive
- Hoch-Pegel-Eingang (Originalradio)
- Automatisch generiertes Einschalten der Endstufe über Hochpegeleingang
- Adapterkabel **HLAC** und **RCA HI**(optional)



CO-600.5



1. Trennen der Stromversorgung

Klemmen Sie zu allererst die Stromversorgung des Fahrzeuges ab. Dies geschieht am Besten, indem das Massekabel von der Batterie entfernt wird.

2. Masseanschluss

Verbinden Sie den GND (Ground) Anschluss der Endstufe mit der Fahrzeugkarosserie. Halten Sie dieses Kabel so kurz wie möglich (Ideal bis 50 cm) und verwenden Sie einen ausreichenden Querschnitt (16 - 25 mm²). Stellen Sie sicher, dass die Verbindung mit der Karosserie farb-, schmutz- und staubfrei ist.

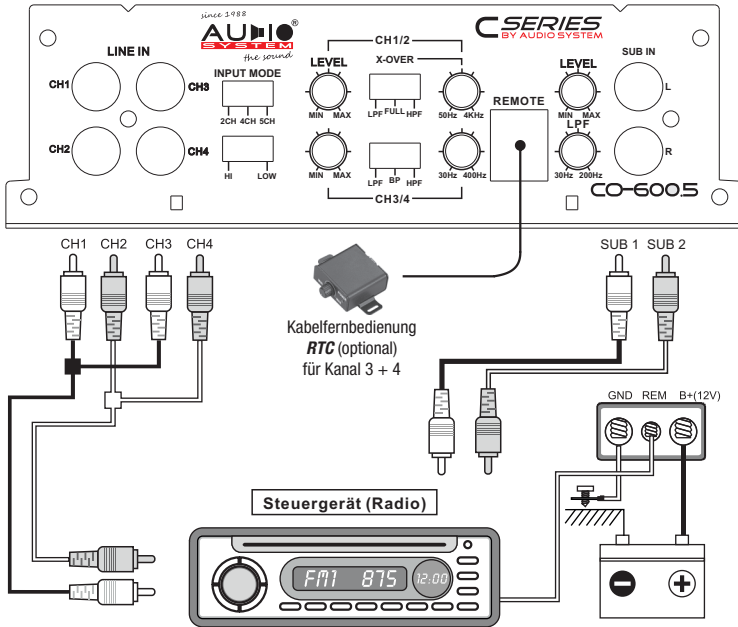
3. **+12 V Stromanschluss:** Der +12 V Anschluss der Endstufe ist mit dem Versorgungskabel über eine Sicherung direkt an die Autobatterie anzuschließen. Zu beachten gilt, dass die Kabellänge von Sicherungshalter zur Autobatterie maximal 30 cm betragen darf. Voraussetzung für ein einwandfreies Funktionieren der Endstufe ist ein qualitativ hochwertiger Sicherungshalter sowie ausreichende Kabelquerschnitte (16 - 25 mm²). Diese Sicherung schützt das Gerät und das Fahrzeug vor möglichen Kurzschlüssen im Netzkabel.

4. **Remote Anschluss:** Verbinden Sie den REM-Anschluss der Endstufe mit dem Remoteausgang (12 V Schaltung für Verstärker oder automatische Antenne) des Steuergerätes. Verwenden Sie hierfür ein 0,5 - 1,5 mm² Stromkabel.

**Achtung****Folgende Hinweise sind bei der Installation Ihres Verstärkers zu beachten:**

- Sorgen Sie für eine professionelle Befestigung. Achten Sie darauf, dass keine elektrischen Kabel, Benzintank, hydraulische Bremsleitungen oder andere Komponenten beschädigt werden.
- Es muss ausreichende Kühlung sowie Luftzirkulation vorhanden sein. Vermeiden Sie die Montage in zu kleinen abgeschlossenen Gehäusen oder in der Nähe von wärmeabstrahlenden Teilen.
- Schützen Sie die Endstufe vor Flüssigkeiten, Nässe, Hitze und Fremdkörpern sowie vor weiteren äußeren Einflüssen.
- Der Verstärker ist nur in Kraftfahrzeuge mit einer 12 V Versorgungsspannung einzubauen.
- Die Stromversorgungskabel dürfen niemals mit anderen Zuleitungskabeln der KFZ Benzinleitungen, Lüftermotoren, Brandkontrollmodulen etc. verlegt werden.
- Um Störungen im Musiksinal zu vermeiden, müssen die Signalkabel (Cinchkabel) sowie die Lautsprecherkabel von den Stromkabeln weit entfernt verlegt werden.
- Die Anschlusskabel Ihrer Endstufe sind so zu verlegen, dass keine Klemm-, Quetsch-, oder Bruchgefahr besteht.

CO-600.5



Der **C SERIES** Verstärker besitzt RCA-Eingänge, welche durch Cinchkabel mit den Vorverstärker-Ausgängen des Steuergerätes verbunden werden. Wenn dies nicht möglich ist (meist bei einem Originalradio, OEM) können die Lautsprecherausgänge des Autoradios direkt auf die RCA/Cinch-Eingänge des Verstärkers angeschlossen werden. Der Input Mode muss hierbei auf "HI" umgeschaltet werden.

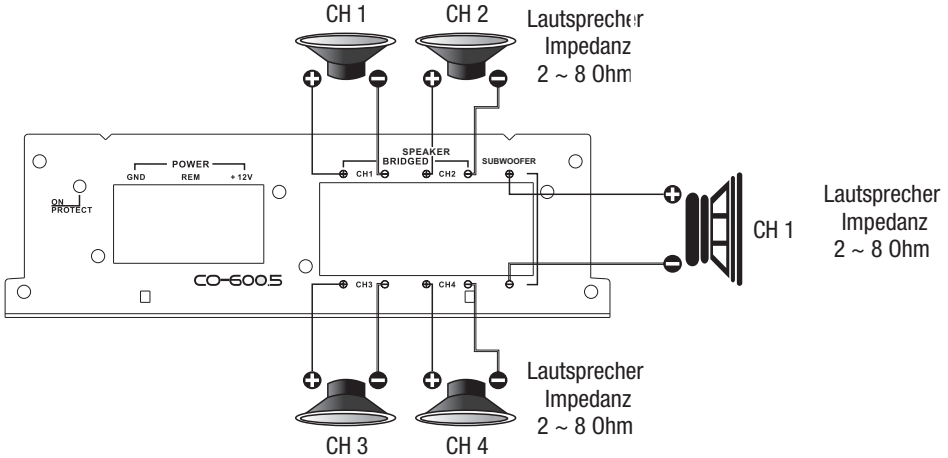
Wichtig ist, dass die **Gain-Regler zuerst auf Minimum** eingestellt und bei Inbetriebnahme vorsichtig hochgedreht werden. Dabei wird die Endstufe automatisch eingeschaltet, wenn ein Signal anliegt. Als Zubehör kann im Fachhandel das Adapterkabel **HLAC** und **RCA HI** erworben werden.

Mit Hilfe der variablen Hoch- und Tiefpassfilter, des Gain-Reglers und des Bandpassfilters kann man die Endstufe auf seinen Hörgeschmack, auf die Gegebenheiten im Fahrzeug und auf die Lautsprecher individuell einstellen. Sie können die Kabelfernbedienung **RTC** anschließen, um den Ausgangspegel des Subwoofer-Kanals 5 zu regeln.

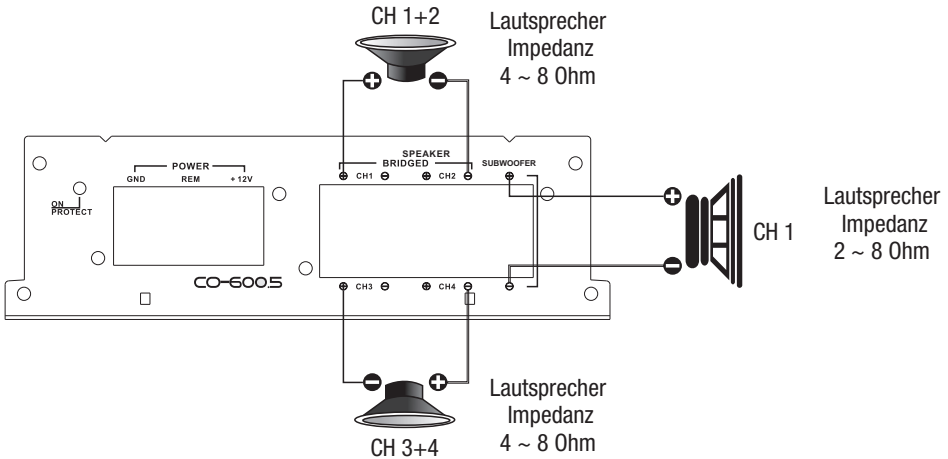
AUDIO SYSTEM GERMANY empfiehlt Ihnen diesbezüglich, Ihren Verstärker von einem Fachbetrieb, Fachhändler oder einem Fachmann auf Ihre Bedürfnisse einstellen zu lassen.

CO-600.5

5-Kanal Stereo Betrieb Kanal 1 bis 4 + Mono Kanal 5



5-Kanal Mono Betrieb Kanal 1 bis 4 + Mono Kanal 5



Dieser Hochleistungsverstärker verfügt über ein effizientes Sicherheitssystem (MWPC) gegen Überhitzung, Überspannung, Kurzschluss und vor Gleichspannung am Lautsprecherausgang. Bei einem Fehler leuchtet die Protection-LED rot auf. Zur Überprüfung des Problems drehen Sie zunächst die Lautstärke des Steuergerätes herunter und schalten Sie dieses ab.

Endstufe schaltet nicht ein, keine LED leuchtet.	<ul style="list-style-type: none"> - Massekabel fachgerecht angeschlossen? - +12V Stromkabel fachgerecht angeschlossen? - Remotekabel fachgerecht angeschlossen? - Sicherungen eingesetzt bzw. in Ordnung? - Spannungen mit Messgerät am Verstärker prüfen.
Endstufe kein Ton, POWER-LED leuchtet grün.	<ul style="list-style-type: none"> - Cinchkabel in Ordnung und fachgerecht angeschlossen? - Lautsprecher fachgerecht angeschlossen? - Steuergerät in Ordnung?
Endstufe eingeschaltet, PROTECTION-LED leuchtet rot.	<ul style="list-style-type: none"> - Endstufe zu heiß? - Kurzschluss am Lautsprecherausgang? - Kurzschluss eines Lautsprecherkabels mit dem Auto-Chassis (Masse)? - Zu hohe Eingangsspannung (z. B. defekte Lichtmaschine)?
Überhitzung (Rote PROTECTION-LED leuchtet bei eingeschalteter Endstufe)	<ul style="list-style-type: none"> - Impedanz der Lautsprecher in Ordnung? - Fehler an den Lautsprechern? - Ausreichende Belüftung der Endstufe? <p>! ACHTUNG ! Der Verstärker schaltet automatisch nach der Abkühlung wieder ein!</p>
Endstufensicherung defekt.	<ul style="list-style-type: none"> - Masse fachgerecht angeschlossen? - Impedanz der Lautsprecher in Ordnung? <p>! ACHTUNG ! Beim Wechseln der Sicherungen muss gleichwertiger Ersatz verwendet werden!</p>
Lautstärke zu gering oder verzerrt.	<ul style="list-style-type: none"> - Eingangsregler "GAIN" am Steuergerät angepasst? - Ausgangspegel des Steuergerätes in Ordnung? - Fehler an den Lautsprechern? - Lautsprecherkabel überprüft? - Übertragungsbereich der Frequenzen überprüft? (Im Steuergerät, Verstärker, DSP, Soundprozessor, Equalizer, passive Frequenzweiche, usw)
Störgeräusche in den Lautsprechern.	<ul style="list-style-type: none"> - Masseverbindung fachgerecht angeschlossen? - Kurzschluss der Lautsprecherkabel mit Masse (Auto)? - Cinchkabel (RCA) und/oder Lautsprecherkabel zu nahe am Stromversorgungskabel verlegt? - Cinchmasse (RCA) des Steuergerätes in Ordnung?



ACHTUNG



Sollte der Verstärker nach der Überprüfung der Fehlerliste nicht funktionieren, wenden Sie sich an Ihren Fachhändler!

Für Garantieleistungen / Reparaturen **muss** die Originalrechnung beigelegt werden!

Ein Öffnen der Endstufe führt in jedem Fall zum Garantieverlust!

CO-600.5



Betriebsspannung	10 - 16 V
Ausgangsleistung bei 14,4 V	
-RMS Leistung @ 4 Ohm Stereo (Kanal 1 bis 4)	4x 60 W
-RMS Leistung @ 2 Ohm Stereo (Kanal 1 bis 4)	4x 85 W
-RMS Leistung @ 4 Ohm Mono (Kanal 1 bis 4)	2x 170 W
-RMS Leistung @ 4 Ohm Mono (Kanal 5)	1x 250 W
-RMS Leistung @ 2 Ohm Mono (Kanal 5)	1x 350 W
Signalrauschabstand (Kanal 1 bis 4)	>96 dB
Hochpass- / Tiefpassfilter (Kanal 1 + 2)	50 ~ 4000 Hz
Hochpass- / Tiefpassfilter (Kanal 3 + 4)	30 ~ 400 Hz
oder Bandpassfilter (Kanal 3 + 4)	30 ~ 400 Hz / fest 1500 Hz
Tiefpassfilter	30 ~ 200 Hz
Übertragungsfrequenz	10 ~ 45 KHz (+/- 1 dB)
Klirrfaktor an 4 Ohm bei 1/2 Nennleistung	< 0,048%
Kanaltrennung	75 dB
Sicherung	2x 25 A
Eingangsempfindlichkeit	200 mV ~ 8 V (+/- 5%)
Abmessung	420(W) x 47(H) x 171(L) mm

