





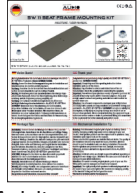




SW 11 SEAT FRAME MOUNTING KIT

ANLEITUNG / USER MANUAL

 4x M5x14		 1x M8x120	 1x Mutter/Nut M8
 4x Mutter/Nut M5		 1x Scheibe/Washer M8	 1x Anleitung/Manual

SW 11 SFMK (DUCATO/BOXER/JUMPER/T5/T6/T6.1)

Vielen Dank!

Wir beglückwünschen Sie zum Erwerb eines hochwertigen **AUDIO SYSTEM** Produktes inklusiv **GERMAN SOUND**.

Wichtig: Lesen Sie diese Bedienungsanleitung vor der Installation und Inbetriebnahme des Gerätes vollständig durch.

Achtung: Beachten Sie die Vorschriften Ihres Automobilherstellers und achten Sie beim Anschließen auf die richtige Polarität.

Wichtig: Ihr Kaufbeleg dient als Garantienachweis für etwaige Reparaturen oder Austausch. Heben Sie Ihren Kaufbeleg, diese Bedienungsanleitung und die Originalverpackung sorgfältig auf.

Achtung: Der Gebrauch von Musikanlagen kann das Hören von wichtigen Verkehrsgereuschen behindern. **AUDIO SYSTEM GERMANY** übernimmt keine Verantwortung für Gehörschäden, körperliche Schäden oder Sachschäden, die aus dem Gebrauch oder Missbrauch seiner Produkte entstehen. Wir empfehlen Ihnen, die Installation von einer Fachwerkstatt / Einbauspezialist vornehmen zu lassen, da ein fachgerechter Einbau und Anschluss die Voraussetzung für ein klanglich perfektes Ergebnis ist.

Montage Tips

WARNING: Trennen Sie vor der Montage den Masse-Pol (-) von der Fahrzeugbatterie. Kontrollieren Sie alle Anschlüsse auf richtige Polung, dies kann sonst zu Kurzschlüssen an der Fahrzeugelektrik führen. Die besten Einbaupositionen sind die Originalplätze zwecks Originalität und einfacher Montage. Beachten Sie, dass die Lautsprecher plan und stabil eingebaut werden. Die Qualität des Einbaues entscheidet sehr stark das Klangbild, daher sollte auf Dämmung und Sorgfalt bei der Installation geachtet werden. Beachten Sie, dass die Lautsprecher vor Hitze, Sonneneinstrahlung, mechanischen Einflüssen, Feuchtigkeit und Nässe durch Zubehör von **AUDIO SYSTEM** geschützt sind.

ACHTUNG: Verlegen Sie Ihre Kabel so, dass diese nicht gequetscht werden oder über scharfe Kanten verlaufen. Dies kann zu Kurzschlüssen mit Beschädigungen führen.

Vorsicht: Beim Entfernen von Innenverkleidungen können Befestigungsteile beschädigt werden, diese müssen Sie ersetzen.

Wichtig: Die richtige Polarität der Lautsprecher zueinander beeinflusst das Klangbild entscheidend. Dies kann z.B. durch gemeinsames Verpolen der Hochtöner verbessert werden.

Ausprobieren und hören bzw. messen ist hier sinnvoll!

Thank you!

Congratulations on purchasing a high-quality **AUDIO SYSTEM** product incl. **GERMAN SOUND**.

Important: Completely read this operating instruction before installation and use of the device.

Attention: Pay attention to advices and instructions of the car manufacturer. Check the polarity when connecting the speakers.

Important: You will need your purchase receipt as proof of purchase for any and all warranty repairs and for insurance purposes. Keep your receipt, owner's manual and packing materials in a safe location for possible future use.

Attention: Use of sound components can impair your ability to hear necessary traffic sounds and may constitute a hazard while driving your automobile. **AUDIO SYSTEM GERMANY** accepts no liability for hearing loss, bodily injury or property damage as a result of use or misuse of our products. We recommend installing the equipment by an authorized service center or dealer. A professional fitting and connection is the requirement for further warranty and perfect sound.

Mechanical Installation Tip

Warning: First disconnect negative pole of your car battery. Check-polarity, changing polarity may cause serious damage to your car electric. Best speaker positions are the original build in positions. Easy installation and original look are the reasons.

Please note that the speakers are installed flat and stable. The quality of the installation decides very much the sound, therefore, attention should be paid to insulation and care during installation. Please note that the speakers are protected from heat, sunlight, mechanical influences, moisture and wetness by accessories from **AUDIO SYSTEM**.

Attention: Install all cables as straight as possible without squashing or laying them over sharp edges. Otherwise this can cause short circuit or damages to your whole installation.

Attention: Be careful removing original plastic parts of your car. The fitting parts could be damaged and have to be replaced.

Important: The right polarity of all speakers is extremely important for the sound of your car audio system. We recommend changing polarity of the tweeter finding out the best possible sound.

The best is to listen and/or to measure it.


Montage

Bitte montieren Sie das **SW 11 SFMK** unter dem Beifahrersitz Ihres Fahrzeuges wie in den Abbildungen gezeigt. Stellen Sie sicher daß alle Schrauben fest angezogen sind und unter dem Subwoofer keine hervorstehenden Teile wie z.B. Steuergeräte verbaut sind.

Wichtig: Je nach Ausstattung Ihres Fahrzeuges kann es sein, daß Sie Steuergeräte versetzen müssen.

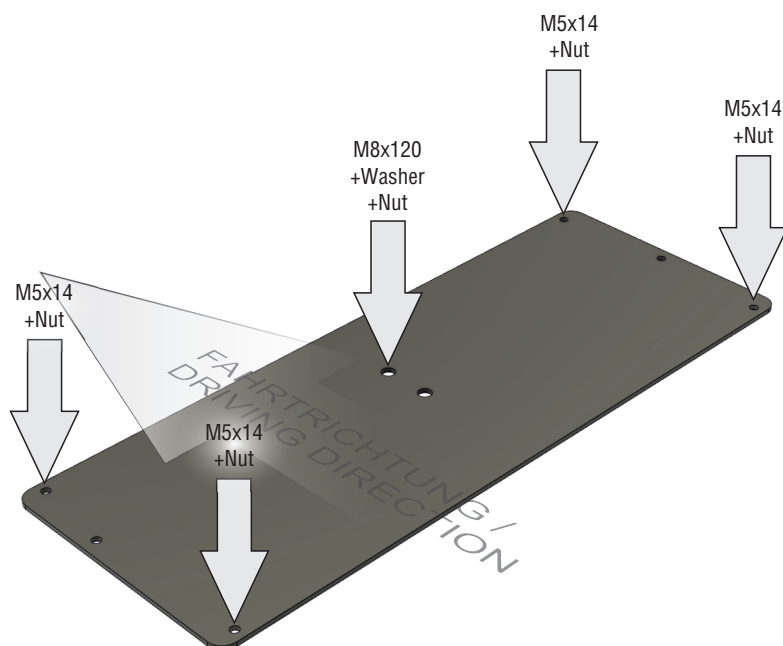
Achtung: Bei Fahrzeugen mit zusätzlicher Ausstattung unter dem Beifahrersitz besteht die Möglichkeit, daß dort kein Subwoofer verbaut werden kann. Bitte prüfen Sie dieses vorher!


Mounting

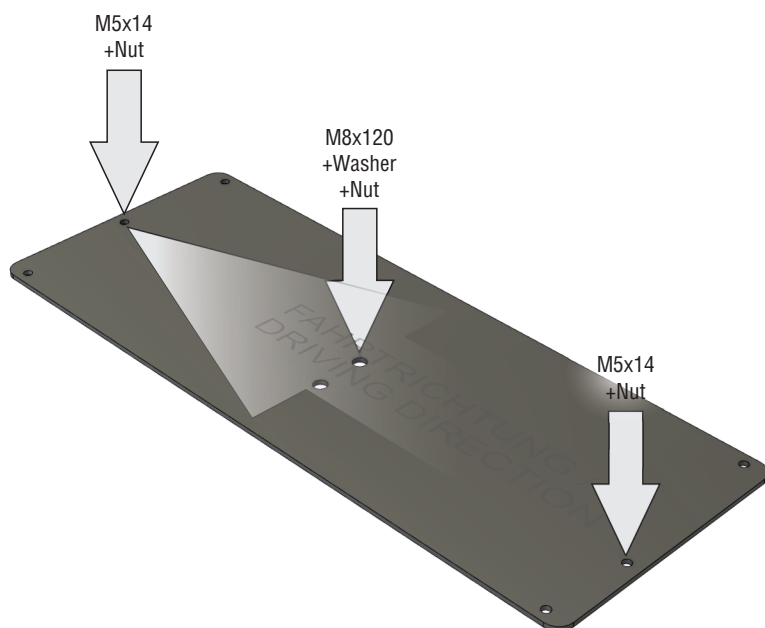
Please mount the SW 11 SFMK under your passenger seat as shown in illustrations.

Make sure that all screws are tightened and that there are no protruding parts such as control units installed under the subwoofer. **Important:** Depending on the equipment in your vehicle, you may have to move control units.

Caution: In vehicles with additional equipment under the passenger seat, it is possible that a subwoofer cannot be installed there. Please check this beforehand!



CITROEN JUMPER / FIAT DUCATO / PEUGEOT BOXER



VOLKSWAGEN T5 / T6 / T6.1