

since 1988

AUDIO
SYSTEM

german sound

HIGH LOW CONVERTER

Bedienungsanleitung

ZEN SERIES

ACCESSOIRES



HLC 4 EM



DESIGNED AND ENGINEERED BY AUDIO SYSTEM GERMANY

Herzlichen Glückwunsch zum Erwerb Ihres neuen Z SERIES Adapter.

WICHTIG: Bevor Sie Ihren High-Low-Adapter installieren, lesen sie die Bedienungsanleitung sorgfältig durch und beachten Sie die Anweisungen bezüglich Anschluss und Einbau auf das Genaueste.

ACHTUNG: Beachten Sie die Vorschriften und Hinweise Ihres Automobilherstellers.

Wichtig: Ihr Kaufbeleg dient als Garantienachweis für etwaige Reparaturen oder Austausch. Bewahren Sie Ihren Kaufbeleg, Bedienungsanleitung und Originalverpackung dringend auf.

Achtung: Der Gebrauch von Musikanlagen kann das Hören von wichtigen Verkehrsgeräuschen behindern und dadurch während der Fahrt Gefahren auslösen.

AUDIO SYSTEM GERMANY übernimmt keine Verantwortung für Gehörschäden, körperliche Schäden oder Sachschäden, die aus dem Gebrauch oder Mißbrauch seiner Produkte entstehen.

Wir empfehlen Ihnen, die Installation von einer Fachwerkstatt (Einbauspezialist) vornehmen zu lassen, da ein fachgerechter Einbau und Anschluss die Voraussetzung für ein klanglich perfektes Ergebnis ist.

HLC 4 EM

- 4-Kanal High-Low-Adapter
- Nutzbar für OEM-Radios bis zu 100 W RMS durch **HPI-Technik**
- Verhindert Störsignale und Einschaltgeräusche
- Generiert ein Einschaltsignal (Remote) über BTL oder Signalerkennung (**SE-Technik**)
- Integrierte Ausschaltverzögerung bei Signal Detect (**SE**)
- Übertreffende Klangqualität durch Low-Noise-Op-Amps
- 5-Volt Vorverstärkertechnik (Cinch-Ausgang)
- Sehr schnelle und korrekte Musikerkennung (**SE und BTL-Technik**)
- Automatische Umschaltung zwischen SE- und BTL-Modus
- Inklusive erweiterter Lautsprecher-Lastsimulation mit neuester **PRS-Schaltung**



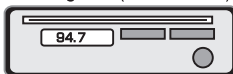
Achtung



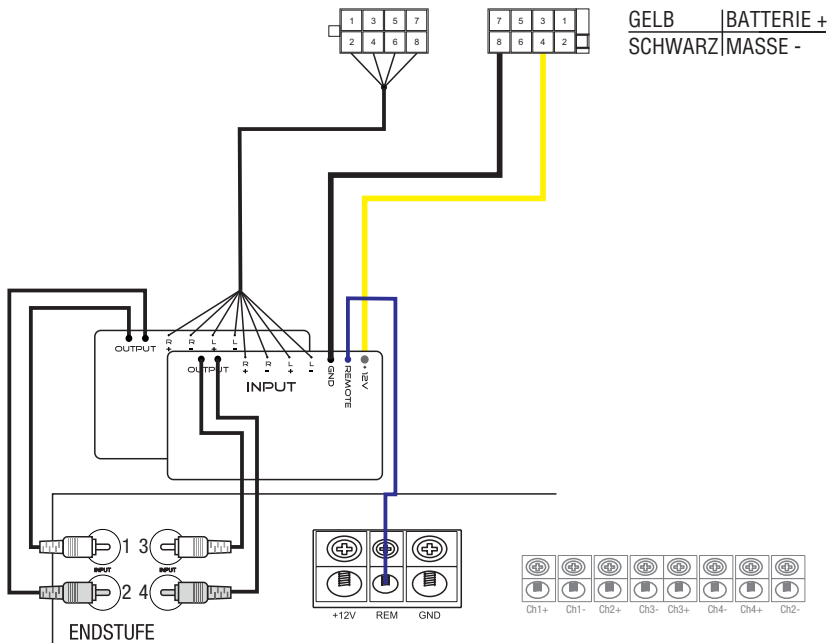
Folgende Hinweise sind bei der Installation Ihres High-Low-Adapters zu beachten:

- a) Sorgen Sie für eine professionelle Befestigung. Achten Sie darauf, dass keine elektrischen Kabel, Benzintank, hydraulische Bremsleitungen oder andere Komponenten beschädigt werden.
- b) Schützen Sie den **HLC 4 EM** vor Flüssigkeiten, Nässe, Hitze und Fremdkörpern sowie vor weiteren äußeren Einflüssen.
- c) Der High-Low-Adapter ist nur in Kraftfahrzeugen mit einer 12 V Versorgungsspannung einzubauen.
- d) Die Stromversorgungskabel dürfen niemals mit anderen Zuleitungskabeln des KFZ, Benzinleitungen, Lüftermotoren, Brandkontrollmodulen etc. verlegt werden.
- e) Um Störungen im Musiksignal zu vermeiden, müssen die Signalkabel (Cinchkabel), sowie die Lautsprecherkabel von den Stromkabel möglichst weit entfernt verlegt werden.
- g) Die Anschlusskabel Ihres **HLC 4 EM** sind so zu verlegen, dass keine Klemm-, Quetsch-, oder Bruchgefahr besteht.

Steuergerät (OEM-Radio)



GELB | BATTERIE +
SCHWARZ | MASSE -



ACHTUNG:

1. Trennen der Stromversorgung

Klemmen Sie zu allererst die Stromversorgung des Fahrzeuges ab. Dies geschieht am Besten, indem das Massekabel von der Batterie entfernt wird.

2. Anschluss

Verbinden Sie den ISO Anschluss mit Ihrem Autoradio. Sollte dieses keinen ISO Anschluss haben, können Sie einen T-Kabelsatz verwenden (nicht im Lieferumfang). Falls für den Stromstecker (Gelb & Schwarz) kein Steckplatz frei ist, müssen Sie diese separat anschliessen.

3. Remote Anschluss

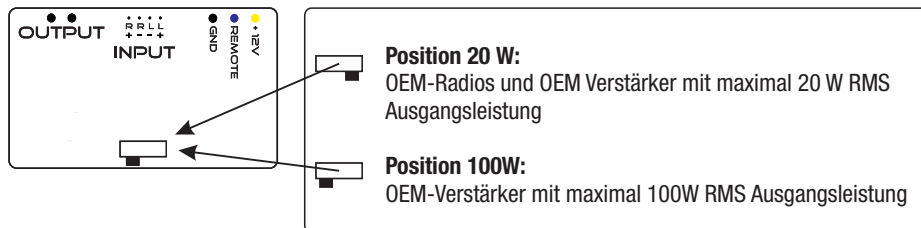
Verbinden Sie den Remote-Anschluss (blau) des HLC 4 EM mit dem Remote-Eingang des Verstärkers. Verwenden Sie hierfür ein 0,5 - 1,5 mm² Stromkabel. Nachdem ein Musiksignal am Eingang des High-Low-Adapters anliegt, wird der Verstärker automatisch eingeschaltet.

4. Ausgang

Die RCA(Cinch)-Ausgänge des HLC 4 EM werden mit dem RCA(Cinch)-Eingängen des Verstärkers verbunden. Wichtig ist hierbei, dass die GAIN-Regler des angeschlossenen Verstärkers zunächst auf Minimum gestellt werden. Nur bei Bedarf können diese vorsichtig hochgedreht werden.

AUDIO SYSTEM GERMANY empfiehlt Ihnen diesbezüglich Ihren Verstärker von einem Fachbetrieb, Fachhändler oder einem Fachmann auf Ihre Bedürfnisse einstellen zu lassen.

Der **HLC 4 EM** kann dank HPI-Schaltung an verschiedenen Ausgangsleistungen des OEM-Radios oder OEM-Verstärkers angepasst werden. Die Einstellung 20 W reicht für die meisten OEM-Radios und viele OEM-Verstärker. Einige spezielle Soundsysteme haben eine höhere Ausgangsleistung, dann ist der High-Low-Adapter auf 100 W einzustellen. **Achtung:** Wenn Sie sich nicht sicher sind, welche Einstellung für Sie die richtige ist, fragen Sie einen Fachmann oder einen Fachhändler!



Der **HLC 4 EM** besitzt eine automatische Signalerkennung (**SE-Technik**). Diese wird benötigt, wenn der OEM-Ausgang kein überlagerndes Gleichspannungssignal besitzt. Der High-Low-Adapter erkennt dieses vollautomatisch.

Der **HLC 4 EM** besitzt eine Ausschaltverzögerung wenn dieser über **Signalerkennung (SE-Technik)** eingeschaltet wurde. Diese dient dazu, auch leise Passagen einer Quelle problemlos wiederzugeben.

Der **HLC 4 EM** besitzt in der Eingangssektion eine **erweiterte Lautsprecher-Lastsimulation** dank PRS-Schaltung. Diese wird bei aktuellen OEM-Radios und OEM-Verstärkern benötigt, um Fehlermeldungen und ein Abschalten der Lautsprecher zu verhindern.

Betriebsspannung	10 - 16 V
Signalrauschabstand	>95 dB
Übertragungsfrequenz	10 Hz ~ 50 KHz (+/-1 dB)
Kanaltrennung	75 dB
zu verwendende Sicherung	2x 1A
Maximale Eingangsleistung	100 W RMS
Abmessung	2x 43(W) x 13(H) x 35(L) mm